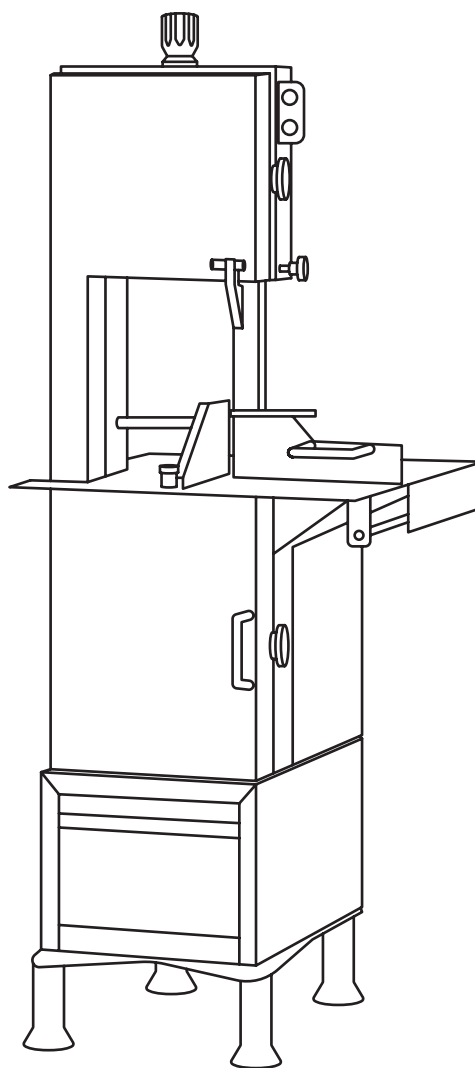
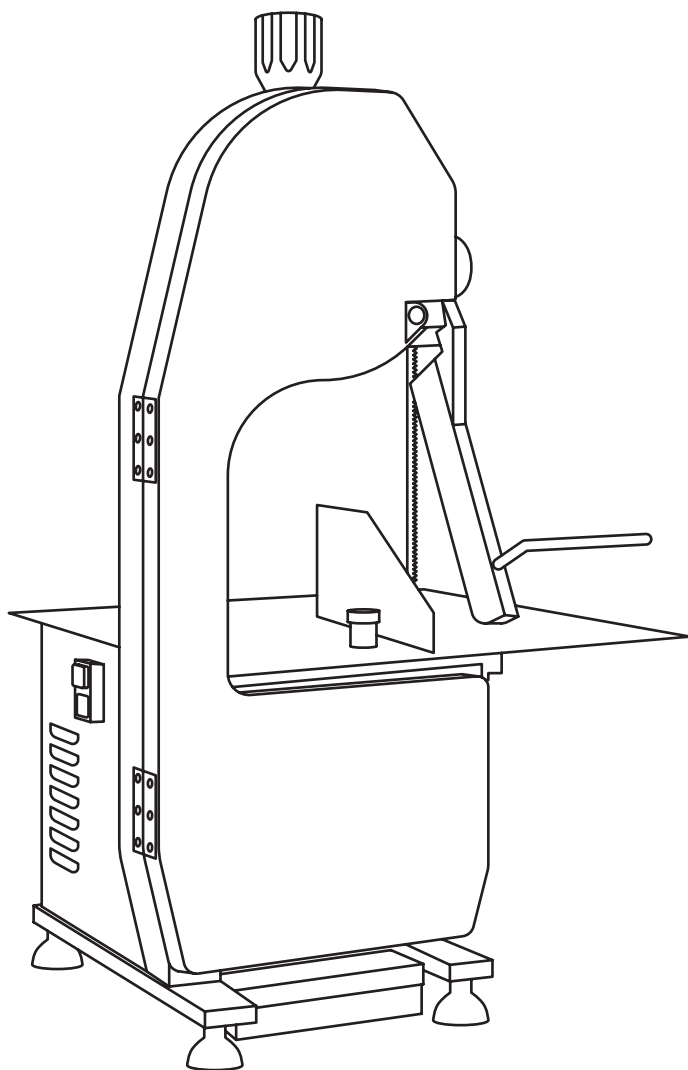


HURAKAN

Инструкция

Пила для резки мяса

HKН-SE/1650; HKН-SE/2020



ERC

Содержание

1. Технические характеристики	3
2. Сведения о гарантии	3
3. Порядок установки и подготовка к работе	4
4. Техника безопасности	4
5. Порядок работы	5
6. Обслуживание и уход	8
7. Техническое обслуживание и ремонт	8
8. Транспортировка и хранение. Утилизация	9

1. Технические характеристики

Модель	HKN-SE/1650	HKN-SE/2020
Мощность, кВт	0,75	1,5
Напряжение, В	230 В / 50 Гц	
Габариты, мм	530x515x955	560x600x1525
Масса, кг	39.1	106.00
Исполнение	Настольная	Напольная
Длина полотна пилы, мм	1650	2020

Наибольший производимый аппаратом шум составляет 70 дБ (А)

Производитель оставляет за собой право изменять внешний вид и конструкцию аппарата для улучшения его эксплуатационных характеристик, оставляя без изменения технические характеристики.

2. Сведения о гарантии

Аппарат имеет производственно-технического назначения, подлежит обязательному техническому обслуживанию, может быть использовано только по прямому назначению, и не подпадает под действие Закона о защите прав потребителей (РФ, Беларусь, Казахстан). Пользователь обязан обеспечить техническое обслуживание оборудования квалифицированным техническим персоналом.

Срок гарантии следует уточнять у Продавца, но не менее 6 месяцев с момента его продажи по товарной накладной при условии соблюдения потребителем правил эксплуатации, ухода и технического обслуживания, предусмотренных настоящей инструкцией.

Условия предоставления гарантии устанавливаются Договором купли-продажи между Продавцом и Покупателем, а также действующими нормативными актами той страны, где используется данное оборудование.

При обнаружении производственных дефектов аппарата следует обратиться в компанию, осуществившую продажу аппарата.

Гарантия не распространяется:

- на периодическое обслуживание, наладку и настройку;
- на ремонт или замену частей в связи с их износом;
- на любые изменения с целью усовершенствования и расширения обычной сферы применения аппарата, указанной в настоящей инструкции;
- на неисправности, вызванные неправильной эксплуатацией, использованием аппарата не по назначению или не в соответствии с инструкцией по эксплуатации,
- на неисправности, связанные с несвоевременной чисткой аппарата, недостаточной квалификацией обслуживающего персонала или некорректным технологическим процессом;

- на неисправности, связанные механическими повреждениями при неправильной транспортировке, попаданием внутрь изделия или в механизмы посторонних предметов, жидкости, дыма или пара, несчастным случаем, стихийным бедствием, воздействием
- животных, грызунов, насекомых, колебаниями напряжения и частоты в электрической сети, неправильным подключением устройств электрозащиты аппарата.
- на неисправности, вызванные вмешательством или ремонтом лицами, не имеющими достаточной квалификации;
- на неисправности, вызванные использованием нестандартных или некачественных расходных материалов и запчастей;
- на неисправности, связанные с эксплуатацией изделия в области температур, влажности, вентиляции и вибрации, не рекомендованные для данного изделия;

3. Порядок установки и подготовка к работе

Внимание! Все работы по монтажу и пусконаладочным работам должны быть проведены квалифицированным персоналом, имеющим специальное разрешение в соответствии с нормативными актами той страны, где используется данный аппарат.

- Для вашей безопасности аппарат должен быть заземлен.
- Убедитесь, что напряжение в сети соответствует рабочему напряжению аппарата, проверьте установку устройств защиты и соответствия их номиналу по мощности и характеристикам.
- Устройства защиты должны находиться в непосредственной близости от аппарата или в распределительном щите, если он находится в прямом доступе. Розетка должна соответствовать требованиям безопасности и иметь надежное заземление.
- Электропроводка должна соответствовать номинальной мощности аппарата.
- Несоответствие может привести к возгоранию.
- Перед первым использованием тщательно вымойте аппарат согласно разделу «6. Обслуживание и уход».
- При транспортировке аппарата может произойти ослабление крепления деталей, электрических соединений и подвижных механизмов, поэтому перед первым запуском следует провести их проверку.
- Не допускайте нахождения кабеля между предметами и мебелью, которые могут оказать давление и повредить силовой кабель. Не допускайте изгиба и запутывания кабеля.
- Не используйте бытовые удлинители для подключения аппарата.
- Если вы заметили повреждение силового кабеля, немедленно проведите его замену. В противном случае это может привести к поражению электрическим током или возгоранию.
- Неправильное подключение или неисправность вилки или розетки может привести к возгоранию.
- Аппарат устанавливается на устойчивом нескользящем горизонтальном основании, на расстоянии не менее 100 мм от стен, пандусов, ступеней, прочего оборудования. Не допускается установка аппарата вблизи моечных ванн, раковин, а также теплового оборудования (печи, плиты).
- Не допускайте персонал, не ознакомленный с настоящей инструкцией и не прошедший инструктаж по технике безопасности к работающему аппарату, поскольку это может привести к травмам и летальному исходу.
- Примите меры по защите оборудования от дождя и влаги.

4. Техника безопасности

Внимание! Допуск к работе на данном оборудовании возможен только после ознакомления с настоящим руководством по эксплуатации и прохождения инструктажа по технике безопасности.

- При монтаже, подготовке к работе, эксплуатации, техническом обслуживании и ремонте, наряду с соблюдением требований безопасности, изложенных в настоящей инструкции, необходимо строго соблюдать правила техники безопасности и пожарной безопасности в

соответствии с нормативными актами той страны, где эксплуатируется данный аппарат.

- Согласно гигиеническим нормам, при работе с оборудованием волосы необходимо убрать назад (рекомендуется использовать защитный головной убор), а также снимать любые потенциально опасные предметы одежды и украшения (свободная одежда, шарфы, шейные платки, галстуки, ожерелья, браслеты, кольца и т.д.).
- Не допускается собирать и разбирать аппарат при включенном двигателе.
- Во избежание травм не прикасайтесь к движущимся узлам оборудования руками.
- Не допускается оставлять включенное оборудование без присмотра.
- Храните аппарат в недоступном для детей месте.
- Не храните огнеопасные предметы в непосредственной близости от аппарата.
- При хранении аппарата температура окружающей среды должна быть ниже 45°C, влажность не должна превышать 85%.
- Если аппарат не используется или используется при неблагоприятных погодных условиях, отключайте аппарат от источника питания, чтобы предотвратить аварийные ситуации.
- Строго запрещено мыть аппарат открытым источником воды. Несоблюдение данного правила может привести к повреждению оборудования и человеческим травмам, возможно с летальным исходом. Не допускайте попадания воды на розетку и выключатель.
- Перед мойкой, ремонтом или перемещением аппарата сначала вытащите вилку из розетки.
- Не трогайте силовую кабель мокрыми руками, в ином случае возможно поражение электрическим током.
- При отключении электропитания не тяните за кабель, всегда беритесь за вилку.
- Проводите чистку нерабочих поверхностей аппарата мягкой и сухой тряпкой.
- Проведение технического обслуживания или ремонтных работ допускается только после отключения аппарата от источника питания.
- Не прикасайтесь к выключателю или вилке мокрыми руками.
- Не передвигайте аппарат во время его работы.
- Устройство не предназначено для использования детьми, лицами с ограниченными физическими, психическими или умственными способностями, а также лицами без опыта и соответствующих знаний. Исключение допускается в случае контроля или инструктажа, выполненного лицом, ответственным за их безопасность.

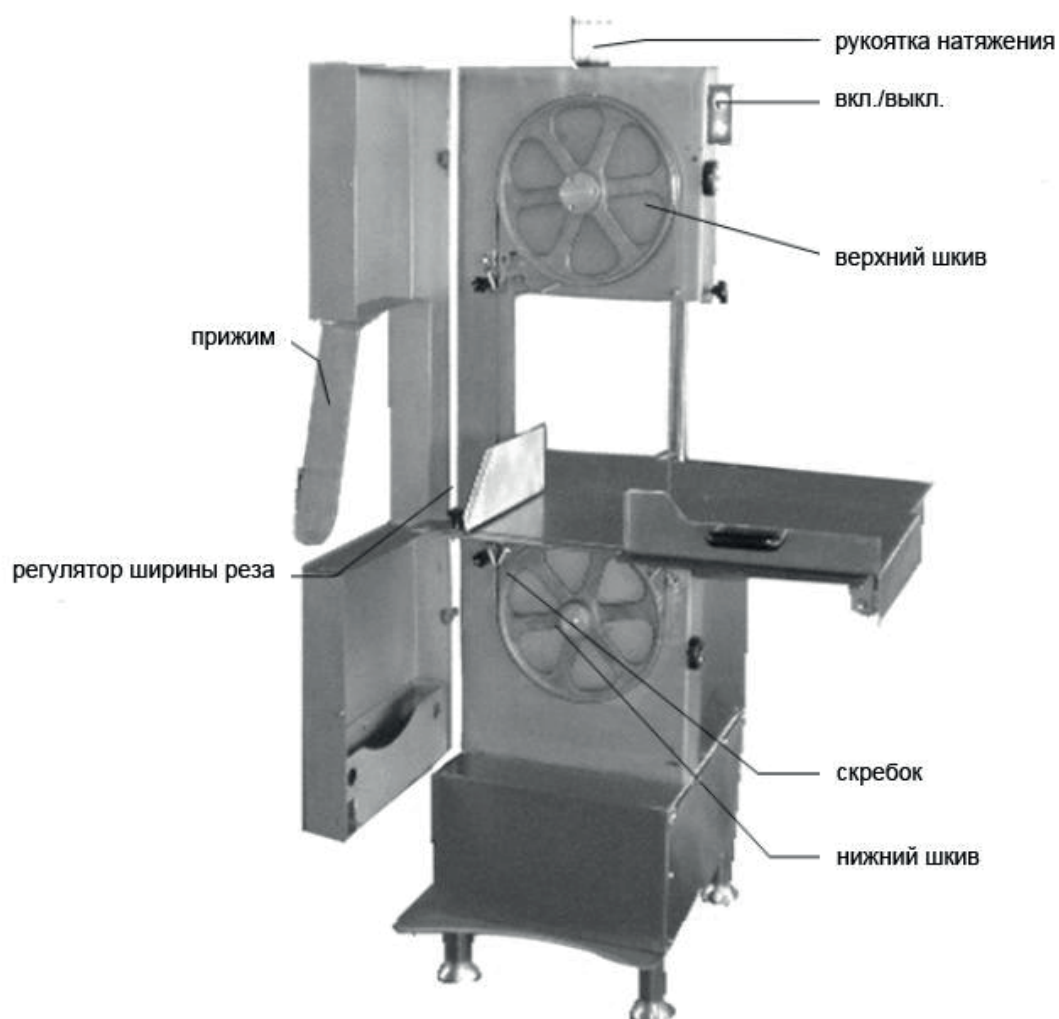
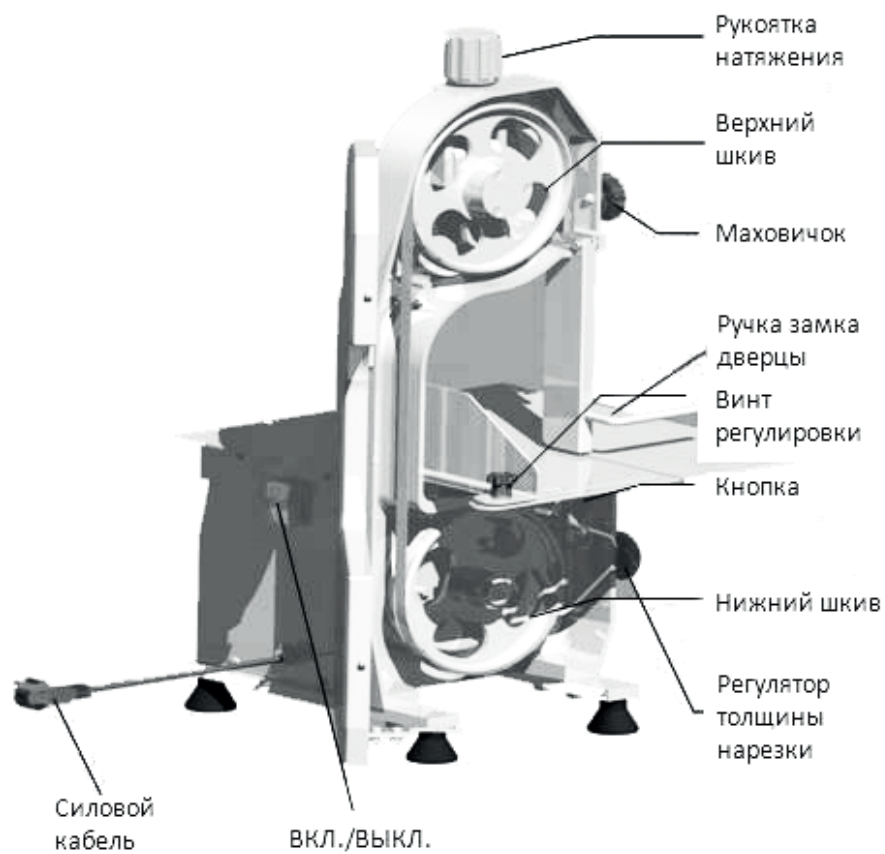
Эксплуатация запрещена:

- при некорректной работе аппарата;
- при повреждении или падении;
- при повреждении питающего кабеля или вилки.

5. Порядок работы

- Аппарат представляет собой стационарный агрегат, оборудованный ленточной пилой; предназначен для резки свежего и мороженого мяса, костей и других пищевых продуктов.
- Ленточная пила установлена в корпус аппарата, в котором также имеются верхний и нижний шкивы, собственно полотно пилы и верхняя и нижняя направляющие.
- Средний ресурс работы полотна составляет от 1000 кг до 2000 кг, после чего полотно следует заменить. Однако, если аппарат используется для резки продуктов, не содержащих костей, то ресурс полотна многократно увеличивается.
- При работе разделяемый продукт проталкивать через зону резки напрямую. В максимальной степени следуйте всем мерам предосторожности и правилам техники безопасности.

5.1. Описание



5.2. Порядок работы

Шаг 1.

Откройте крышку аппарата для проверки положения пилы в верхней части и в нижнем блоке, пила должна располагаться параллельно кромке блока. Для натяжения цепной пилы поверните рычажок в верхней части аппарата.

Шаг 2.

Закройте крышку аппарата, включите вилку в розетку сети электропитания и нажмите кнопку зелёного цвета: аппарат приступит работе.

Шаг 3.

Встав за аппарат, положите правую руку на рычаг толкателя, поместите последний посередине продукта (напр., куска мяса), левую руку также уприте в рычаг толкателя, создавая, тем самым, большее давление на продукт. После обработки одной порции продукта вытолкните его за пределы пилы. Категорически запрещается прикасаться к продукту, когда он находится вблизи работающей пилы: это чревато нанесением тяжёлых травм.

Шаг 4.

Левую руку используйте также для изменения настроек или завершения работы, удаляя нарезанный продукт из аппарата. Потяните рычаг на себя и вытяните толкатель. Выберите нужный объём продукта для следующей резки. Особое внимание уделяйте давлению на продукт, однако не прилагайте чрезмерных усилий: это может привести к поломке аппарата, например, проскальзыванию шкива в полотне пилы и разрыву последней. В любом случае учитывайте состояние разрезаемого продукта, присутствие или же отсутствие в нём костей.

Шаг 5.

Нажмите на красную кнопку для остановки аппарата.

Примечания:

- При установке особое внимание уделите направлению расположения полотна; его зубья должны быть опущены вниз.
- Полотно пилы должна прикрывать крышка, она не должна касаться зубьев пилы. В противном случае работа аппарата станет более шумной, а срок службы пилы снизится.
- При простое следует периодически включать аппарат так, чтобы верхний шкив совершил не менее двух оборотов: это поможет продлить срок службы полотна пилы.
- Откройте дверцу аппарата – он сразу же остановится, однако полотно пилы будет продолжать вращаться. Будьте осторожны, не касайтесь полотна: это очень опасно!
- Перед работой с аппаратом не забывайте надевать защитные рукавицы.
- Не удаляйте продукт из аппарата, не приняв элементарных мер предосторожности!
- При демонтаже с полотна пилы более мелких кусков продукта примите все меры предосторожности к тому, чтобы эта операция прошла без травм. В любом случае надевайте защитные рукавицы.

5.3. Замена полотна

- Перед заменой полотна пилы ослабьте крепление шкива и, провернув его против часовой стрелки, снимите полотно.
- При установке нового полотна будьте внимательны. Следуйте инструкциям, изложенным в примечаниях и п.1 последовательности работы, в противном случае полотно пилы выскочит из корпуса аппарата. Идеальным вариантом является положение, при котором полотно пилы и ломтерезательный блок располагаются между верхним и нижним шкивами, а центральная плита делит аппарат ровно пополам.

5.4. Регулировка пилы

- Для качественной работы необходимо, чтобы кромки полотна пилы были идеально выровнены с кромками шкивов. В случае если это не так, необходимо нивелировать расхождение с помощью регулировочной винтовой рукоятки, рычажка или винта, причём винтовая рукоятка перемещает полотно пилы назад.
- Центровка полотна производится по центру рукоятки. Положение шкива регулируется в ходе медленных поворотов его рукой.
- Своевременно производите замену полотна на новое.

6. Обслуживание и уход

- Перед чисткой (мойкой) полностью обесточьте аппарат.
- Необходимо производить чистку аппарата после каждого использования.
- После снятия болта со шкива все остальные детали будут демонтироваться с левой стороны (и устанавливаться так же). То есть, ослабить болт следует, повернув его по часовой стрелке, после чего можно снять все остальные детали, предотвратив, тем самым, попадание влаги на электрооборудование аппарата.
- Откройте его дверцу, ослабьте натяжной шкив и снимите полотно пилы. Основные узлы и детали очистите влажной губкой или ветошью. При очистке полотна пилы соблюдайте осторожность!
- В конце мойки тщательно вытрите все части аппарата.
- Особое внимание уделяйте труднодоступным местам аппарата, шкивам и нижним частям.
- Не допускается использовать для очистки оборудования абразивные материалы, металлические губки и щетки, колющие и режущие предметы, агрессивные и хлорсодержащие чистящие средства, бензин, кислоты, щелочи и растворители.
- Если оборудование не будет использоваться в течение длительного времени (выходные, каникулы и т.п.), необходимо отключить электропитание и тщательно очистить оборудование.

7. Техническое обслуживание и ремонт

Внимание! Работы по обслуживанию и ремонту должны проводиться при полностью отключенном электропитании, путем перевода вводного выключателя в положение «выкл» и отсоединением вилки от розетки, с привлечением квалифицированного технического персонала.

Техническое обслуживание аппарата должно проходить в соответствии с нормативными документами страны, где используется данный аппарат. Представленный в данной инструкции перечень работ носит рекомендательный характер.

При техническом обслуживании проделайте следующие работы:

- Проведение инструктажа и проверка знаний по правилам эксплуатации персонала, работающего с аппаратом.
- Проведите опрос персонала, работающего с аппаратом, на предмет выявления нехарактерной работы аппарата.
- Произвести визуальную проверку состояния аппарата.
- Проверить отсутствие оголенных проводов.
- Проверить целостность линии заземления и цепи заземления самого аппарата (от зажима заземления до доступных металлических частей - сопротивление должно быть не более 0,1 Ом).
- Выполните протяжку контактных токоведущих групп, датчиков, реле/контакторов, блокировочных микровыключателей, тепловой/токовой защиты и иных элементов аварийного отключения, нагревательных элементов, сигнальной арматуры, облицовок, крепежных элементов, подвижных узлов аппарата (если таковые есть).
- После 200 часов эксплуатации смажьте подшипниковые опоры ведущего и ведомого шкивов.
- После 5000 часов эксплуатации снимите натяжной шкив и пружину; замените подшипник в опоре шкива.

- Ремонт аппарата должен осуществляться квалифицированным техническим персоналом.
- В случае нехарактерной работы аппарата, отличной от нормальной, необходимо обесточить аппарат путем перевода вводного выключателя в положение «выкл» и/или отсоединением вилки от розетки и обратиться в сервисную службу.
- Работа на заведомо неисправном аппарате категорически запрещена.
- С Продавца и Производителя не может быть востребовано возмещение прямого или косвенного ущерба, который мог явиться следствием аварии или при работе на неисправном аппарате.

Ремонт аппарата должен осуществляться квалифицированным техническим персоналом.

В случае нехарактерной работы аппарата, отличной от нормальной, необходимо обесточить аппарат путем перевода вводного выключателя в положение «выкл» и/или отсоединением вилки от розетки и обратиться в сервисную службу.

Работа на заведомо неисправном аппарате категорически запрещена.

С Продавца и Производителя не может быть востребовано возмещение прямого или косвенного ущерба, который мог явиться следствием аварии или при работе на неисправном аппарате.

8. Транспортировка и хранение. Утилизация

- Данное оборудование можно транспортировать любым видом транспорта в соответствии с предупредительными надписями на таре, а также с правилами, действующими на конкретном виде транспорта.
- При погрузке и транспортировании аппарат нельзя кантовать и подвергать ударам. Перемещать транспортную тару по наклонной поверхности, соблюдая требования «ВЕРХ» под углом не более 15%.
- Транспортировка машины железнодорожным и автомобильным транспортом должна производиться в крытых транспортных средствах.
- После транспортировки аппарат должен быть работоспособным и не иметь повреждений.
- Аппарат должен храниться в транспортной упаковке в складских помещениях, обеспечивающих защиту от воздействия атмосферных осадков и механических повреждений.
- Не допускайте тряски аппарата.
- Не храните аппарат в перевернутом виде.

После прекращения эксплуатации аппарата, по истечении установленного срока службы, организации, осуществляющей эксплуатацию, необходимо передать его лицу, ответственному за утилизацию.

Утилизацию аппарата производить по общим правилам переработки вторичного сырья в соответствии с нормативными актами страны, где аппарат проходит утилизацию.